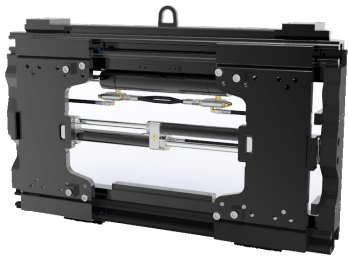
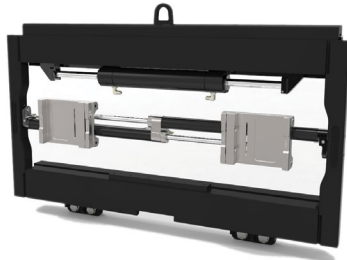




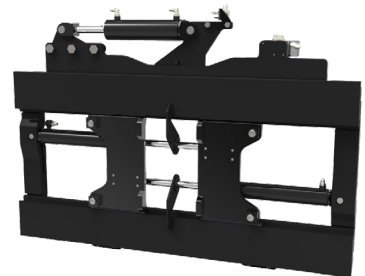
## Posicionadores de horquillas



SERIE L



SERIE K



SERIE F

Deje que un posicionador de horquillas de Cascade haga su trabajo.

## Idóneo para la gran mayoría de aplicaciones

## Versátil para las aplicaciones más exigentes

### Posicionador horquillas colgado de la Serie K

### Posicionador horquillas colgado de la Serie L

#### APLICACIONES:

Recomendado para montacargas en aplicaciones de distribución, almacenaje y fabricación. La alta visibilidad de estos posicionadores de horquillas permite al operador situar las horquillas con precisión desde su asiento para manejar diversas configuraciones de pallets.

#### CARACTERÍSTICAS:

- Clase de montaje II, III o IV
- Capacidades entre 5.500 y 16.500 lb.
- Instalación sin soldaduras
- Compatibilidad con respaldos de carga OEM
- Cargador de horquillas con 3, 4, 5, 6 o 7 pulg. de ancho
- Componentes zincados resistentes a la corrosión
- Horquillas no incluidas
- Ancho de bastidor máximo: 5.500 / 6.500 lb. = 51 pulg.  
10.000 lb. = 82 pulg.  
12.000 / 16.500 lb. = 60 pulg.  
15.000 lb. = 94 pulg.

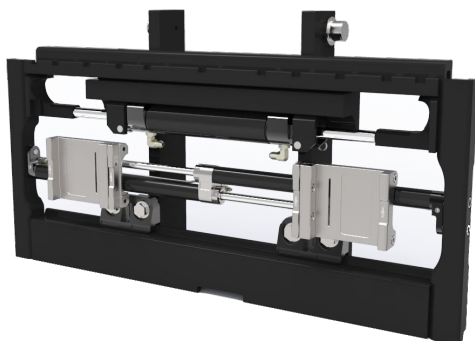
Consulte a Cascade sobre las aplicaciones que superan los límites de carga recomendados:

- 55K, 65K y 100K - horquillas con longitud superior a 96 pulg. o centros de carga mayores que 48 pulg.
- 120K, 150K y 165K - horquillas con longitud superior a 72 pulg. o centros de carga mayores que 36 pulg.



### Posicionadores de horquillas integrados Serie K

Disponibles en varios programas OEM.  
Consulte a Cascade.



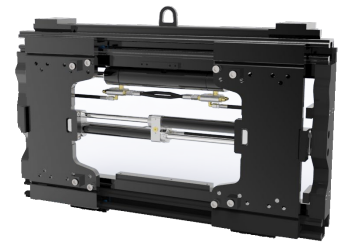
#### APLICACIONES:

Idóneos para aplicaciones en patio, en los entornos más corrosivos, y en entornos en que se requieren horquillas largas o cuando es necesario manejar materiales con centros de carga extendidos. Permiten a los conductores colocar las horquillas con gran precisión para una variedad de configuraciones de carga, sin necesidad de abandonar el asiento.

#### CARACTERÍSTICAS:

- Clase de montaje II, III o IV
- Capacidades entre 5.500 y 15.400 lb.
- Cargador de horquillas con segmentos de deslizantes fáciles de mantener, durables y reemplazables que garantizan un desplazamiento sin desgaste en los ganchos de horquilla.
- Respaldo de carga fácil de instalar
- Excelente visibilidad del operador
- Circuito divisor de caudal estándar para idéntico movimiento de las horquillas
- Diseño y construcción que permite que los cargadores de horquillas se extiendan por fuera del ancho del bastidor.
- Cargadores de horquillas ajustables para distintos anchos de horquilla (horquillas no incluidas).

Para horquillas con una longitud superior a 96 pulg., centros de carga superiores a 48 pulg., o para determinar el posicionador de horquillas más adecuado a su aplicación, consulte a Cascade.



### Posicionador horquillas Serie - F

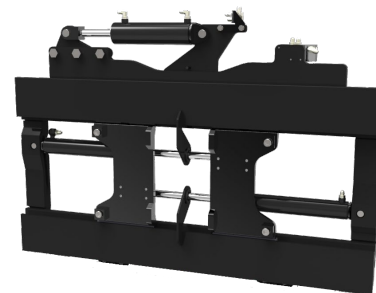
#### APLICACIONES:

Para aplicaciones en distribución, fabricación, procesamiento de alimentos y uso en patios. El cilindro de montaje superior del desplazador lateral ofrece una buena visibilidad por encima de su parte superior y a través de su zona central para manejar una amplia variedad de configuraciones de pallets.

#### CARACTERÍSTICAS:

- Clase de montaje II, III y IV
- Capacidades de 5.500, 10.000 y 12.000 lb.
- Instalación sin soldaduras
- Espacios para horquillas de ancho ajustable (horquillas no incluidas)
- Distintos cargadores de horquillas disponibles
- Ancho de bastidor máximo:  
5.500 lb. = 61 pulg.  
10.000 lb. = 72 pulg.  
12.000 lb. = 76 pulg.

Para horquillas con una longitud superior a 60 pulg., centros de carga superiores a 30 pulg., o para determinar el posicionador de horquillas más adecuado a su aplicación, consulte a Cascade.



# Horquillas Pin-Type para Eje para Aplicaciones de alta resistencia - Heavy Duty

## Posicionador horquillas Serie- C

### APLICACIONES:

Perfectos para aplicaciones Heavy Duty de alta resistencia, como industria automotriz, acero, papel, madera y distintos usos en exteriores.

### CARACTERÍSTICAS:

- Clase de montaje II, III y IV
- Capacidades entre 5.500 y 15.000 lb.
- Instalación sin soldaduras
- Horquillas incluidas
- Distintos anchos de bastidor disponibles



# Aplicaciones de amplia apertura

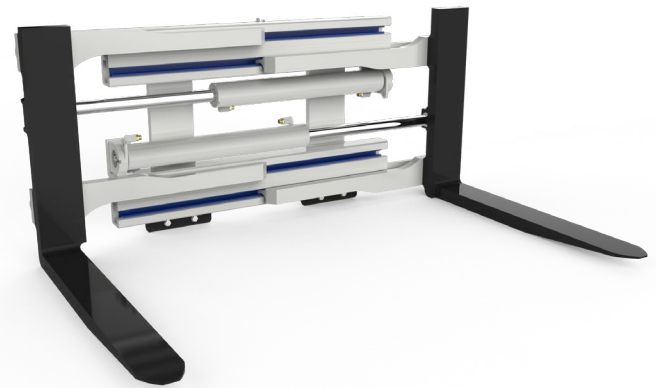
## Posicionador horquillas Series D y G

### APLICACIONES:

Para aplicaciones en que se requiere una gran rango de apertura para sostener la carga. Diferentes de los posicionadores de horquillas convencionales, estas horquillas se extienden por fuera del ancho del bastidor.

### CARACTERÍSTICAS:

- Clase de montaje II, III, IV y montaje atornillado
- Capacidades entre 3.500 y 20.000 lb.
- Instalación sin soldaduras
- Horquillas incluidas



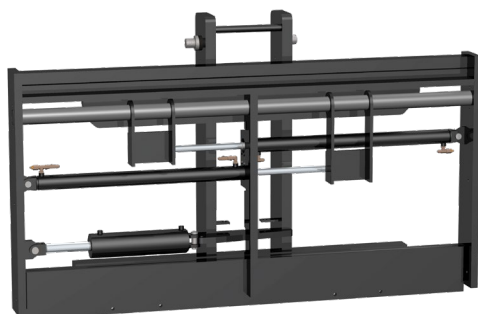
## Posicionadores de horquillas Integrados Serie - J

### APLICACIONES:

Tan versátiles que pueden utilizarse en muchas industrias, como procesamiento de alimentos, hormigón, minería, reciclaje, manejo de yeso, maderos, fundiciones, automoción, industria militar, aluminio, tubos y muele.

### CARACTERÍSTICAS:

- Capacidades entre 8.000-36.000 lb. (mayor o menor disponible previa solicitud).
- Fácil instalación y servicio sin soldaduras
- Diseños personalizados disponibles
- Compatible OEM
- Personalizable para adaptarse a la cantidad de carrera lateral que requiera su aplicación.
- Disponibles en anchos tanto inferiores como superiores a los tableros OEM.
- Disponibles con todos los tipos de horquilla (horquillas no incluidas).



Los posicionadores de horquillas de Cascade se emplean en una gran variedad de industrias para múltiples aplicaciones. La capacidad que tiene el conductor de ajustar la posición de las horquillas desde el asiento, sin tener que bajar del montacargas, ahorra tiempo y disminuye el deterioro de los productos y los pallets.

Consulte a Cascade...

Su asesor en posicionadores de horquillas

# Sea cual sea tu aplicación, podemos manejarla.

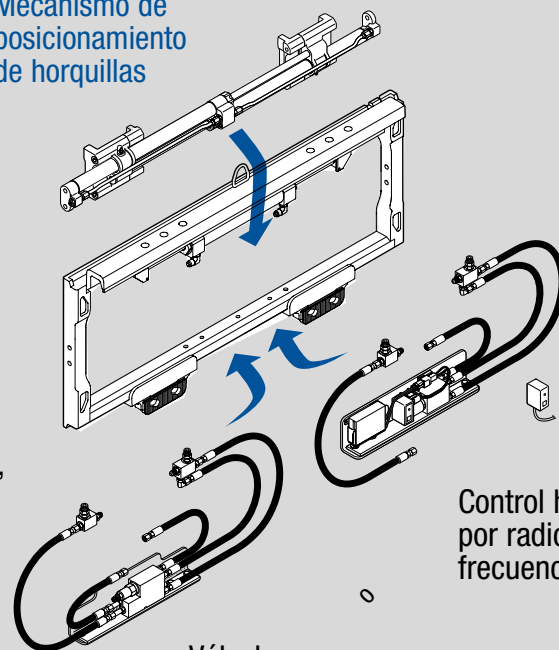


## ¿LO SABÍAS...?

*Puedes convertir su desplazador lateral en un posicionador de horquillas con solo 9 tornillos*

Cuando adquieres un desplazador lateral integrado de la Serie C o tipo gancho de la Serie F, no solo obtienes el accesorio de mayor calidad disponible en el mercado, sino que también tienes la opción de convertir ese mismo desplazador lateral\* en un posicionador de horquillas de la Serie K utilizando solamente nueve tornillos.

Mecanismo de posicionamiento de horquillas



Control hidráulico por radio frecuencia

Válvula secuencial



Desplazador lateral

+



Convertidor

=



Posicionador de horquillas

\*Para todos los modelos 55F/65F de menos de 1300 mm, los modelos 100F de menos de 1400 mm, y los modelos 120F/150F/165F de menos de 1550 mm.

Cascade Corporation • PO Box 20187 • Portland, OR 97294-0187 • USA • 800 CASCADE (227.2233) • Tel 503.669.6257 • Fax 800.693.3768 • Fax 503.669.6367  
 Cascade Canada Ltd. • 5570 Timberlea Blvd. • Mississauga, Ontario L4W 4M6 • Canada • 800.380.2272 • Tel 905.629.7777 • Fax 905.629.7785

**cascade**  
 corporation

www.cascorp.com

Cascade es una marca registrada de Cascade Corporation.  
 © Cascade Corporation 2018. Todos los derechos reservados.

Documento 6055404 LS 10/18